



AGITATORI MESCOLATORI DOSATORI AUTOMATICI

TABELLA TECNICA AGITATORI

LISTINO PREZZI

AGITATORI SERIE SL

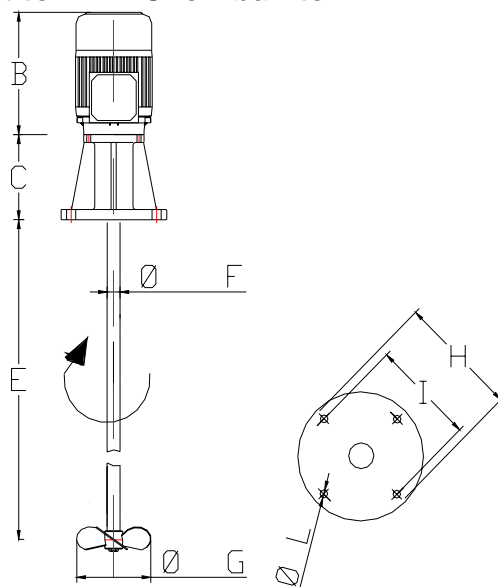
TABELLA TECNICA

Agitatori Veloci con motore a 4- 6-8 poli IP 55 dotati di supporto di guida completo di cuscinetto e paraoli.

Albero e girante "elica marina" inclinata a 35 ° in aisi 304.

Agitatori veloci, particolarmente usati per la miscelazione di reattivi chimici o per dissoluzione preparazione di soluzioni a bassa viscosità, in serbatoio di piccola o media dimensione.

Materiali Aisi 304 – 316 o con albero e girante rivestito in PVC o Ebanite

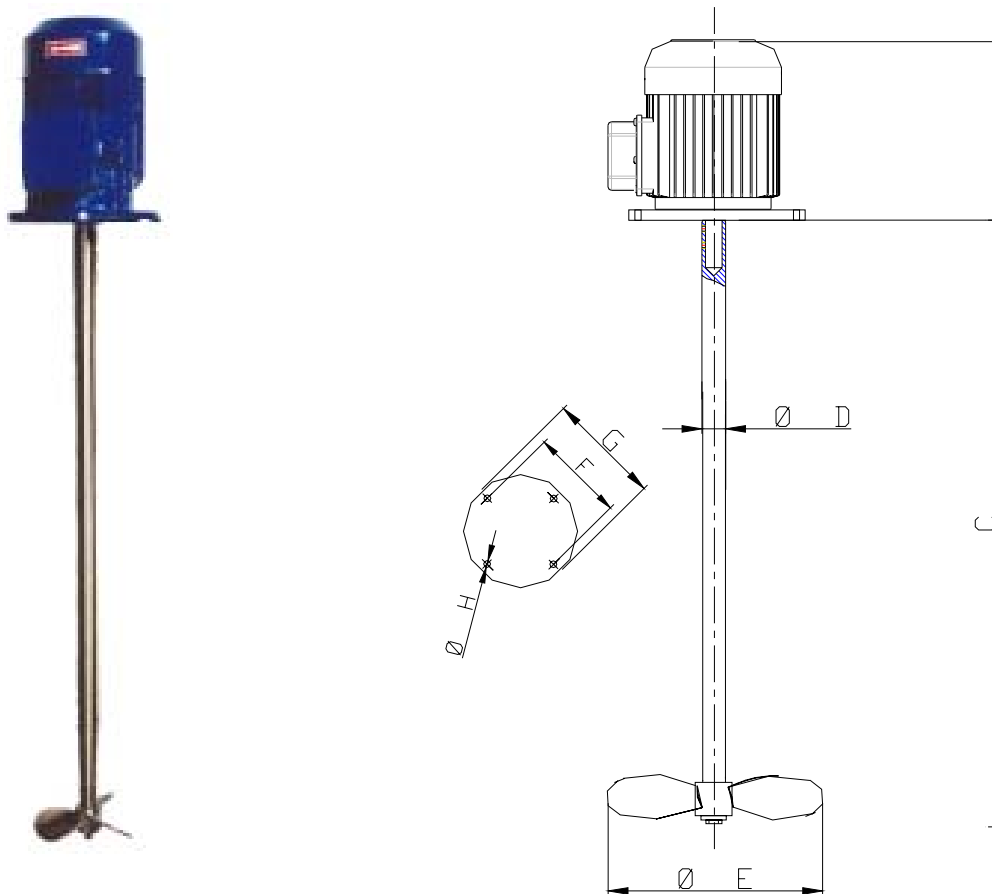


Modello	KW	Rpm									Prezzo €
	Kw		B	C	E	F	G	H	I	L	
SL 018-4	0,18	1400	180	120	600	25	100	160	130	4 X 14	
SL 025-4	0,25	1400	200	120	600	25	110	160	130	4 X 14	
SL 037-4	0,37	1400	200	120	800	25	120	160	130	4 X 14	
SL 055-4	0,55	1400	240	165	900	30	140	210	170	4 X 18	
SL 075-4	0,75	1400	240	165	1000	30	150	210	170	4 X 18	
SL 110-4	1,1	1400	260	200	1250	35	160	265	225	8 X 18	
SL 150-4	1,5	1400	280	200	1500	35	170	265	225	8 X 18	
Modello	KW	Rpm									Prezzo €
	Kw		B	C	E	F	G	H	I	L	
SL 018-6	0,18	900	200	120	600	25	110	160	130	4 X 14	
SL 025-6	0,25	900	200	120	600	25	120	160	130	4 X 14	
SL 037-6	0,37	900	240	165	800	30	130	160	130	4 X 18	
SL 055-6	0,55	900	240	165	900	30	150	210	170	4 X 18	
SL 075-6	0,75	900	260	165	1000	30	160	210	170	4 X 18	
SL 110-6	1,1	900	280	200	1250	35	170	265	225	8 X 18	
SL 150-6	1,5	900	300	200	1500	35	190	265	225	8 X 18	
Modello	KW	Rpm									Prezzo €
	Kw		B	C	E	F	G	H	I	L	
SL 025-8	0,25	700	240	165	800	30	160	210	170	4 X 18	
SL 037-8	0,37	700	260	165	800	30	180	210	170	4 X 18	
SL 055-8	0,55	700	280	165	1000	30	200	210	170	4 X 18	
SL 075-8	0,75	700	280	200	1000	35	220	265	225	8 X 18	
SL 110-8	1,1	700	280	200	1200	35	240	265	225	8 X 18	
SL 150-8	1,5	700	300	300	1500	40	260	320	280	8 X 18	

AGITATORE SERIE AM

TABELLA TECNICA

Agitatori Veloci con motore a 4 - 6 poli IP 55 direttamente accoppiati al motore
 Aggancio tramite flangia motore. Albero e girante "elica marina" inclinata a 35 ° in aisi 304.
 Agitatori veloci, di piccola potenza max Kw 0.37 e di semplice costruzione.
 Normalmente usati per la miscelazione di reattivi chimici o per soluzioni a bassa viscosità,
 in serbatoio o vasche di piccola dimensione max 500 lt.



Modello			Dimensioni						Price €
	Kw	Rpm	C	D	E	F	G	H	
AM 018-4	0,18	1400	600	20	110	115	140	4 X 9	
AM 025-4	0,25	1400	800	20	120	130	160	4 X 9	
AM 037-4	0,37	1400	900	20	130	130	160	4 X 9	
AM 018-6	0,18	900	600	20	120	130	160	4 X 9	
AM 025-6	0,25	900	800	20	130	130	160	4 X 10	
AM 037-6	0,37	900	900	25	140	165	200	4 X 11	

AGITATORI SERIE RLV

TABELLA TECNICA

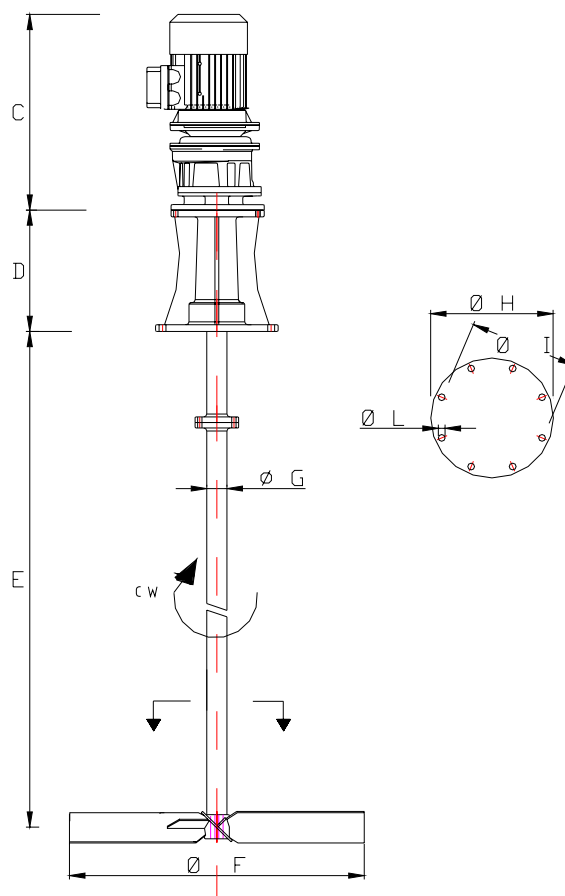
Agitatori lenti dotati di riduttore coassiale ad ingranaggi cilindrici accoppiati tramite giunto rigido dotati di supporto di guida completo di cuscinetto ed anelli di tenuta.

Albero e girante a 4 pale inclinate a 45° in aisi 304.

Agitatori lenti, particolarmente usati in processi chimici o nel campo del trattamento delle acque

(Flocculazione- Sospensione fanghi- Neutralizzazione etc.) In vasche di media o grande dimensione

Materiali Aisi 304 – 316 o con albero e girante rivestito in PVC o Ebanite



Modello	Kw	Rpm	Dimensioni								Price €
			C	D	E	F	G	H	I	L	
RLV 025-4	0,25	212	340	120	800	250	25	160	130	4 X 14	
RLV 037-4	0,37	212	340	120	800	300	25	160	130	4 X 14	
RLV 055-4	0,55	137	380	160	1000	400	30	210	170	4 X 18	
RLV 075-4	0,75	110	430	200	1500	500	35	265	225	8 X 18	
RLV 110-4	1,1	90	540	200	1500	550	35	265	225	8 X 18	
RLV 150-4	1,5	90	580	200	1500	600	35	265	225	8 X 18	
RLV 150-4	1,5	90	580	200	2000	650	40	265	225	8 X 18	
RLV 220-4	2,2	70	620	300	2000	750	45	320	280	8 X 18	
RLV 220-4	2,2	90	620	300	2500	750	50	320	280	8 X 18	
RLV 300-4	3	56	720	400	3000	1000	60	395	350	8 X 22	

EXTRA COSTO PER GIUNTO ACCOPPIAMENTO ALBERO €

AGITATORE SERIE MR

TABELLA TECNICA

Agitatori lenti direttamente accoppiati all'albero cavo del riduttore a vite senza fine
 Albero e girante a 4 pale inclinate a 45° in aisi 304.

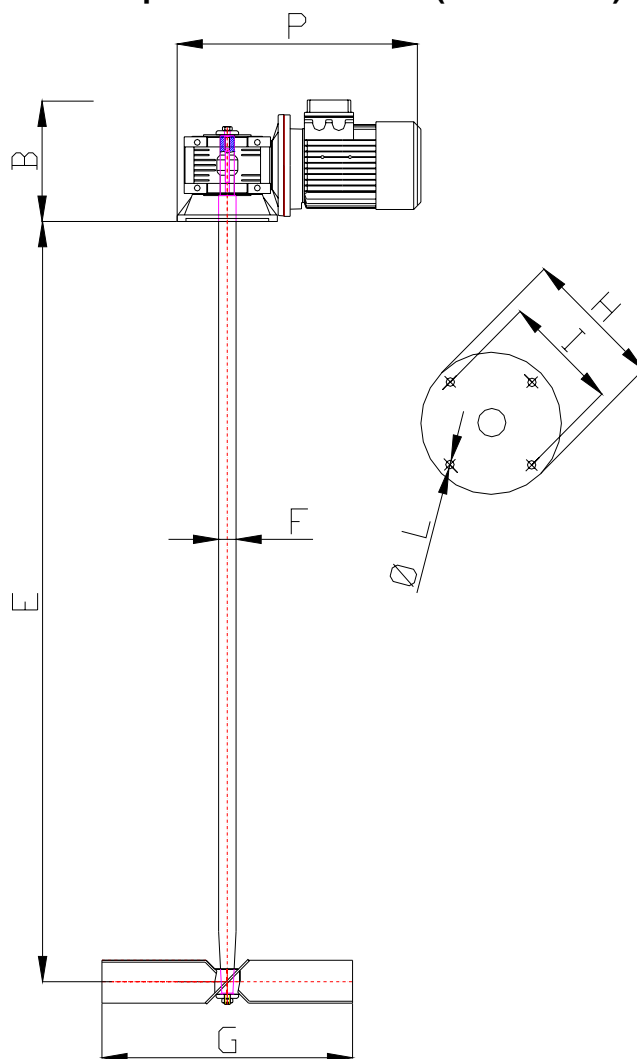
Fissaggio tramite flangia del riduttore.

Agitatori lenti, particolarmente usati nel campo del trattamento delle acque in vasche o serbatoi

max 5 m³ per Flocculazione- Neutralizzazione o preparazione soluzioni di Polielettrolita etc.

Materiali Aisi 304 – 316 o con albero e girante rivestito in PVC o Ebanite

Fornibili anche nella versione con supporto di guida completo di cuscinetto (Serie MR-L)



Modello	Kw	rpm	Dimensioni								Price €
			B	E	F	G	H	I	L	P	
MR 018-4	0,18	140	140	700	25	200	140	115	4 X 9	320	
MR 025-4	0,25	90	180	800	30	300	160	130	4 X 10	360	
MR 037-4	0,37	90	180	1000	30	350	160	130	4 X 10	360	
MR 055-4	0,55	90	220	1000	35	400	200	165	4 X 12	420	
MR 075-4	0,75	90	220	1200	35	500	200	165	4 X 12	420	
MR 110-4	1,1	90	250	1500	35	550	200	165	4 X 12	500	
MR 150-4	1,5	70	250	1500	40	700	200	165	4 X 12	520	

