

# AGITATORI SERIE SL

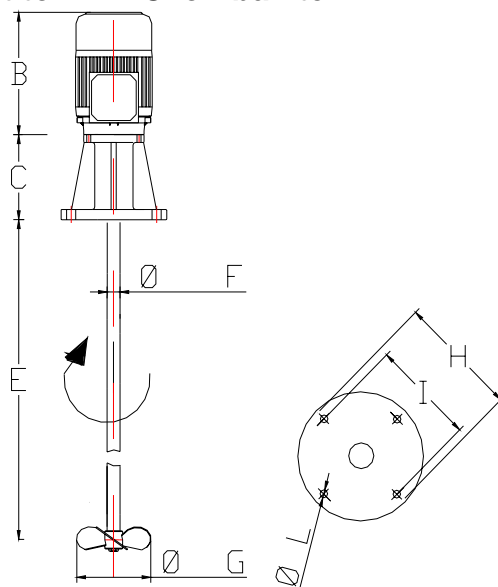
## TABELLA TECNICA

Agitatori Veloci con motore a 4- 6-8 poli IP 55 dotati di supporto di guida completo di cuscinetto e paraoli.

Albero e girante "elica marina" inclinata a 35 ° in aisi 304.

Agitatori veloci, particolarmente usati per la miscelazione di reattivi chimici o per dissoluzione preparazione di soluzioni a bassa viscosità, in serbatoio di piccola o media dimensione.

Materiali Aisi 304 – 316 o con albero e girante rivestito in PVC o Ebanite



| Modello  | KW   | Rpm  |     |     |      |    |     |     |     |        | Prezzo € |
|----------|------|------|-----|-----|------|----|-----|-----|-----|--------|----------|
|          | Kw   |      | B   | C   | E    | F  | G   | H   | I   | L      |          |
| SL 018-4 | 0,18 | 1400 | 180 | 120 | 600  | 25 | 100 | 160 | 130 | 4 X 14 |          |
| SL 025-4 | 0,25 | 1400 | 200 | 120 | 600  | 25 | 110 | 160 | 130 | 4 X 14 |          |
| SL 037-4 | 0,37 | 1400 | 200 | 120 | 800  | 25 | 120 | 160 | 130 | 4 X 14 |          |
| SL 055-4 | 0,55 | 1400 | 240 | 165 | 900  | 30 | 140 | 210 | 170 | 4 X 18 |          |
| SL 075-4 | 0,75 | 1400 | 240 | 165 | 1000 | 30 | 150 | 210 | 170 | 4 X 18 |          |
| SL 110-4 | 1,1  | 1400 | 260 | 200 | 1250 | 35 | 160 | 265 | 225 | 8 X 18 |          |
| SL 150-4 | 1,5  | 1400 | 280 | 200 | 1500 | 35 | 170 | 265 | 225 | 8 X 18 |          |
| Modello  | KW   | Rpm  |     |     |      |    |     |     |     |        | Prezzo € |
|          | Kw   |      | B   | C   | E    | F  | G   | H   | I   | L      |          |
| SL 018-6 | 0,18 | 900  | 200 | 120 | 600  | 25 | 110 | 160 | 130 | 4 X 14 |          |
| SL 025-6 | 0,25 | 900  | 200 | 120 | 600  | 25 | 120 | 160 | 130 | 4 X 14 |          |
| SL 037-6 | 0,37 | 900  | 240 | 165 | 800  | 30 | 130 | 160 | 130 | 4 X 18 |          |
| SL 055-6 | 0,55 | 900  | 240 | 165 | 900  | 30 | 150 | 210 | 170 | 4 X 18 |          |
| SL 075-6 | 0,75 | 900  | 260 | 165 | 1000 | 30 | 160 | 210 | 170 | 4 X 18 |          |
| SL 110-6 | 1,1  | 900  | 280 | 200 | 1250 | 35 | 170 | 265 | 225 | 8 X 18 |          |
| SL 150-6 | 1,5  | 900  | 300 | 200 | 1500 | 35 | 190 | 265 | 225 | 8 X 18 |          |
| Modello  | KW   | Rpm  |     |     |      |    |     |     |     |        | Prezzo € |
|          | Kw   |      | B   | C   | E    | F  | G   | H   | I   | L      |          |
| SL 025-8 | 0,25 | 700  | 240 | 165 | 800  | 30 | 160 | 210 | 170 | 4 X 18 |          |
| SL 037-8 | 0,37 | 700  | 260 | 165 | 800  | 30 | 180 | 210 | 170 | 4 X 18 |          |
| SL 055-8 | 0,55 | 700  | 280 | 165 | 1000 | 30 | 200 | 210 | 170 | 4 X 18 |          |
| SL 075-8 | 0,75 | 700  | 280 | 200 | 1000 | 35 | 220 | 265 | 225 | 8 X 18 |          |
| SL 110-8 | 1,1  | 700  | 280 | 200 | 1200 | 35 | 240 | 265 | 225 | 8 X 18 |          |
| SL 150-8 | 1,5  | 700  | 300 | 300 | 1500 | 40 | 260 | 320 | 280 | 8 X 18 |          |